

半导体应用专业解决方案

| **MPAPOWER** |

上海兆帕流体动力有限公司
Shanghai MPA Fluid Power Co., Ltd.

SEMICONDUCTOR
半导体

关注公众号

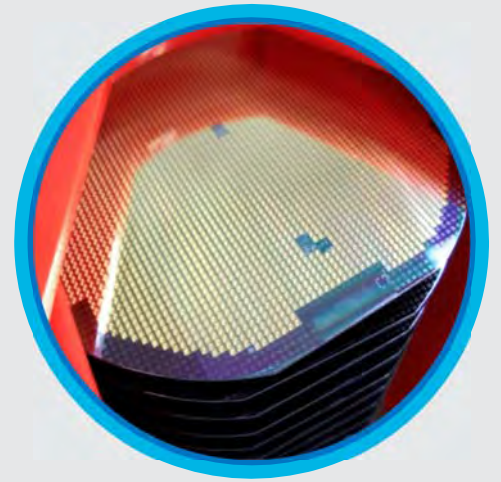


MPAPOWER

Shanghai MPA Fluid Power Co., Ltd.

| W: www.mpapower.com

| E: info@mpapower.com



关于我们 About Us

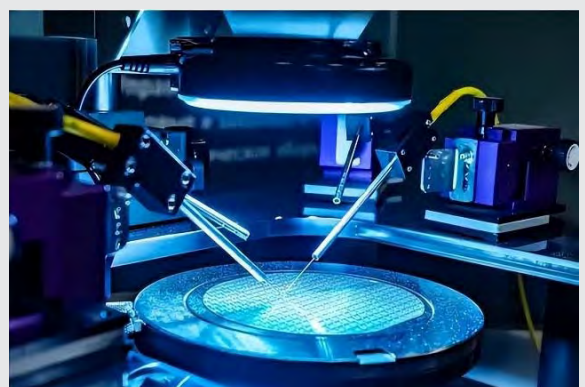
上海兆帕流体动力有限公司成立于2004年，深耕流体控制领域20余年，在半导体湿法清洗方面积累了丰富的经验，在半导体设备的国产化替代进程中做出自己的贡献。

在半导体行业，我们专注于半导体湿法清洗设备压力相关的核心零部件，包括去离子水（DI water）增压泵、化学介质（NMP）增压泵和CO₂超临界清洗增压泵等，拥有自主知识产权并已申请专利（专利号：202223523414.1）。

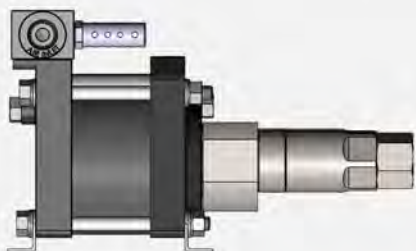
区别于常规集成商，我们深耕基础研发，拒绝简单的硬件堆砌与品牌高溢价。我们坚持回归第一性原理，凭借从 Know-Why 到 Know-How 的扎实技术实力，掌握关键部件到整机系统的全链路开发能力。在实现核心技术自主可控的同时，MPAPOWER®凭借去品牌化的高性价比与本地化快速服务优势，为行业客户提供性能对标一流的控制解决方案。

我们的产品已通过众多终端客户现场验证，无论particle还是寿命都超过国外同类厂商，并取得相关设备厂商的长期批量订单。

在售后服务方面，我们了解半导体清洗相关的技术要求和清洗方法，具有多年终端客户现场服务经验，并有多家进口设备上的高压泵替代/优化及维护维修经验，具备迅速解决现场问题的实力和能力。



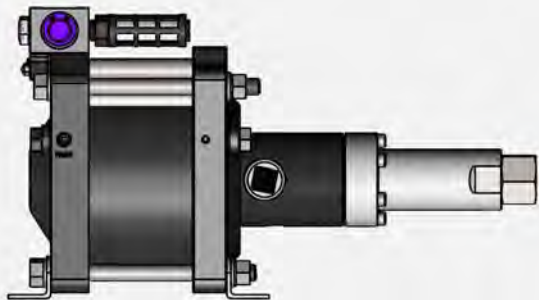
增压泵



DC35DL-P-39

技术参数	最大驱动压力	1-7 bar/15-100 psi
	最高压力@7bar 驱动压力	258 bar/ 3,750 psi
	增压比	37.5 : 1
	柱塞排量	12.5 ml / 0.76 cu. inch
	最高温度	60°C
接口	驱动接口	RC1/2"
	介质入口	FNPT1/2
	介质出口	FNPT1/4
	先导接口	RC1/8
	排废接口	FNPT1/4
接液材质	泵体/活塞	316L
	接头	316L
	密封	UHMWPE/FFKM
其他	安装方向	各个方向, 推荐水平安装
	重量	6.5kg

增压泵



DC50DL-P-39

技术参数	最大驱动压力	1-7 bar/15-100 psi
	最高压力@7bar 驱动压力	350 bar/ 5,000 psi
	增压比	50 : 1
	柱塞排量	31 ml / 1.9 cu. inch
	最高温度	60°C
接口	驱动接口	RC1/2"
	介质入口	FNPT1/2
	介质出口	FNPT3/8
	先导接口	RC1/8
	排废接口	FNPT1/4
接液材质	泵体/活塞	316L
	接头	316L
	密封	UHMWPE/FFKM
其他	安装方向	各个方向, 推荐水平安装
	重量	15kg

高压供液模块



半导体晶圆清洗专用
化学药剂或DIW
高稳定性
高洁净度
紧凑设计
集成表阀等控制元件
非标设计

高压供液辅机



- 半导体晶圆清洗专用
- 化学药剂或DIW
- 低波动
- 高洁净度
- 紧凑设计
- PLC控制
- 可远程控制
- 集成表阀等控制元件
- 非标设计

水导激光供水系统



专为水导激光高压供水设计，最高压力达60MPa；

采用高洁净度的去离子水，确保激光设备的性能和稳定性；

采用PLC控制系统，确保供水压力的稳定性，自动调节以适应不同的工作需求；

可本地及远程控制；

可根据客户技术要求，设计制造非标恒压供水系统，满足特定的应用场景需求。

温等静压机



- 主要用于陶瓷基胚体或粉末物料在高温高压下的压结成形，广泛应用于陶瓷、固态电池、太阳能基板、陶瓷电容组件（如MLCC，MLCI，LTCC，HTCC，MCM）等产品的生产过程中；
- 采用纯净水作为工作介质，保证工件的洁净度；
- 工作压力最高可达400MPa，最高温度200℃（更高温度可根据需求定制）；
- 系统具有多阶升压和泄压功能，并具备缓泄能力，确保压力控制的稳定性；
- 高压腔体内径范围为100–380mm，适应不同尺寸工件的压结需求；
- 采用西门子PLC控制系统，实现整个过程自动化操作，提高生产效率；
- 提供卓越的温度均匀性和带压控温能力，确保产品质量稳定。

维护保养



快速响应

全面检测

故障诊断

零部件更换

系统优化

确保设备恢复到最佳工作状态



高压元件



1 气体增压泵



2 空气增压泵



氢气增压泵



气动液压泵



制冷剂增压泵



晶圆清洗增压泵



超高压针阀



超高压气动针阀



高压单向阀

高压元件



高压安全阀



高压过滤器



超高压连接件



超高压钢管



高压钢管加工工具



超高压压力表



高压变送器



超高压软管



高压快速接头

MPA POWER



上海兆帕流体动力有限公司

Shanghai MPA Fluid Power Co., Ltd.

Tel: (+86) 21 5843 0335

Web: www.mpapower.com

E-mail: info@mpapower.com