

高压元件专业供应商

| **MPAPOWER** |

上海兆帕流体动力有限公司
Shanghai MPA Fluid Power CO., Ltd



关注公众号



MPAPOWER

Shanghai MPA Fluid Power Co., Ltd

| W: www.mpapower.com |

E info@mpapower.com

目录

Table of Contents

CONTENTS

PAGE

关于我们 About Us	4
超高压针阀 Ultra High Pressure Needle Valves	5-10
超高压气控阀 Air Operate HP Valves	11-12
超高压单向阀 HP Check Valve	13-14
超高压安全阀 HP Relief Valves	15
高压过滤器 HP Filters	16
高压不锈钢管 HP Tubing	17
高压连接件 HP Fittings	18-20
高压防松螺母 HP Anti-Vibration Collet Glands	21
超高压转接头 HP Adaptors	22-24
钢管倒角工具 Manual Coning Tools	25
钢管套丝工具 Threading Tools	26
超高压软管 HP Hoses	27
超高压压力表 HP Gauges	28
高压传感器 HP Sensors	29
超高压快速接头 HP Couplings	30
联系我们 Contact Us	32

USEFUL CONVERSION CHARTS 常用单位换算表

VOLUME 容积		POWER 功率	
1 Liter 升	=1000 C.C./ millilitres 毫升 =61.02 Cu. In. 立方英寸 =0.264 U.S.gallons 美加仑	1 HP 马力	=0.73555 Kw 千瓦 =735.49875 w 瓦
1Cu. In 立方英寸	=16.387 C.C./ millilitres 毫升 =0.016387 litre 升	1 Kw 千瓦	=1.3596 HP 马力 =1000 w 瓦
PRESSURE 压力		WEIGHT AND FORCE 重量	
1 bar 巴	=0.1 N/mm ² 牛顿/平方毫米 =14.5038 lbf/in ² (psi) 磅 / 平方英寸 =1.01972 kgf/cm ² 公斤 / 平方厘米 =0.1 MPa 兆帕	1 lb 磅	=454 g 克 =16 oz 盎司 =0.4536 Kg 千克 =2.2046 lbs 磅
1 kgf/cm ² 公斤 / 平方厘米	=0.98067 bar 巴 =14.22 (psi) 磅 / 平方英寸 =0.098067 MPa 兆帕	1 kg 公斤	
1 MPa 兆帕	=10 bar 巴 =145.0377 lbf/in ² (psi) 磅/平方英寸 =10.1972 kgf/cm ² 公斤 / 平方厘米	TORQUE 力矩	
1 atmosphere 大气压力	=14.7 psi 磅 / 平方吋	1 lb·ft 磅·英尺	=1.35582 N·m 牛顿·米 =0.138255 kgf·m 公斤·米 =0.7375 lbf·ft 磅·英尺
1 N·m 牛顿·米		1 N·m 牛顿·米	=0.102 kgf·m 公斤·米
LENGTH 长度		Temperature 温度	
1 foot 英尺	= 12 inches 英寸 =30.48 cm 厘米	华氏度Fahrenheit	摄氏度Celsius
1 inches 英寸	=2.54 cm 厘米 =25.4 mm 毫米	212 (Boiling Point 沸点)	100
1 m 米	=3.28 feet 英尺 =39.37 inch 英寸	194	90
		176	80
		158	70
		140	60
		122	50
		104	40
		86	30
Flow 流量		68	20
1 L/min 升/分钟	=0.0354 SCFM 立方英尺/分钟	50	10
1 SCFM 立方英尺/分钟	=28.311 L/min 升/分 =1.695 m ³ /h 立方米/小时	32 (Freezing Point 冰点)	0
1 m ³ /h 立方米/小时	=16.667 L/min 升/分	14	-10
		0	-17.8

关于我们 About Us



上海兆帕流体动力有限公司成立于2004年，深耕流体控制领域20年，并于2018年在美国洛杉矶成立办事处，负责在美的技术及商务事宜。

公司作为美国HASKEL泵和BUTECH高压阀门中国区官方代理商，直接原厂进货，享受官方质保服务，泵阀及备件常备库存现货保证快速交付，并为客户提供专业完善的售前售后服务。

我们作为中国工业控制测量和控制标准化技术委员，参与国家标准建设，做出了应有的贡献。

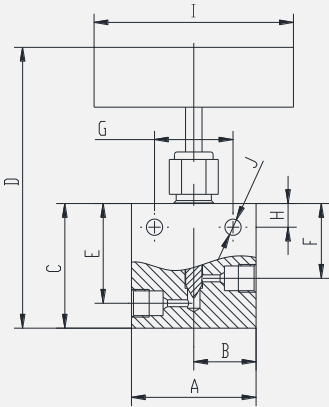
公司专注于流体控制科技创新，提供真空到700MPa超高压解决方案，覆盖气、液（水、油）及冷媒、NMP、二氧化碳、氢气、氧气等各类特殊介质，满足静压、爆破及脉冲试验、冷媒集中供料、高洁净度晶圆清洗、高压液相色谱装柱、气体注射成型高压气体精密注入、灭火剂充瓶回收、加氢、充氧等多方位需求。

产品定位中高端市场，坚持“技术+质量”双驱动，不为追求低价而牺牲品质。我们的核心元件供应商均来自于国际一线品牌，包括美国Haskel、Butech、AE、HIP、Parker、TESCOM、Swagelok，德国WIKA、AB、FESTO，意大利CAMOZZI，日本SMC，法国Legris、Schneider，瑞典SANDVIK、CEJN等，确保产品可靠性。经过多年项目积累，我们与全球顶级供应链建立了良好的商业关系，可为客户提供一流的元器件及专业的系统解决方案。。

公司专注于为客户提供压力及流量相关系统集成方案，集研发、生产、安装、维保服务于一体，实现客户需求“端到端”闭环。在售后服务方面，备有大量库存，具备快速反应能力且具有零件级的维修能力。

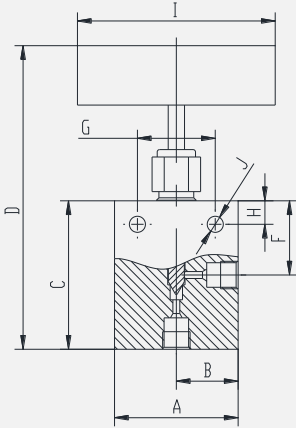
我们的优势在于技术领先的基础元件和多年行业深耕的经验积累，灵活的非标定制能力和快速的交付能力，广泛服务航空航天、石油化工、核能核电、船舶重工、煤炭矿山、化工电力、家电、汽车零部件、生物医药、半导体和新能源等高端领域。





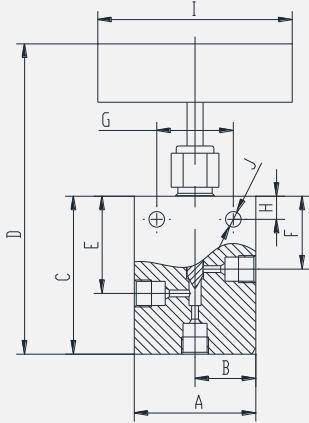
针阀，直通型

额定工作压力 psi (bar)	阀针类型	连接方式 inch	通径 mm	直通 型号	尺寸									
					A	B	C	D	E	F	G	H	I	J
					mm	mm	mm	mm	mm	mm	mm	mm	mm	mm
10,000 (689)	V	FNPT1/4"	5	10MV41V	50X20	25	50	115.5	40	30	32	9.5	80	6.5
	R		10MV41R	50X20	25	50	115.5	40	30	32	9.5	80	6.5	
	V	FNPT3/8"	7	10MV61V	63.5X28.5	31.8	74	156.7	61	45	35	12	80	8.5
	R		10MV61R	63.5X28.5	31.8	74	156.7	61	45	35	12	80	8.5	
	V	FNPT1/2"	7	10MV81V	67X38	33.5	76	158.7	61	45	35	12	80	8.5
	R		10MV81R	67X38	33.5	76	158.7	61	45	35	12	80	8.5	
20,000 (1,380)	V	1/4"MP	5	20MV41V	50X20	25	50	115	40	30	32	9.5	80	6.5
	R		20MV41R	50X20	25	50	115	40	30	32	9.5	80	6.5	
	V	3/8"MP	5	20MV61V	50X20	25	50	115	40	30	32	9.5	80	6.5
	R		20MV61R	50X20	25	50	115	40	30	32	9.5	80	6.5	
	V	9/16"MP	7	20MV91V	63.5X28.5	31.8	74	156.7	61	45	35	12	80	8.5
	R		20MV91R	63.5X28.5	31.8	74	156.7	61	45	35	12	80	8.5	
30,000 (2,070)	V	1/4"HP	3	30MV41V	50X25	25	50	117.4	38	29	35	9.5	80	7
	R		30MV41R	50X25	25	50	117.4	38	29	35	9.5	80	7	
	V	3/8"HP	3	30MV61V	50X25	25	50	117.4	38	29	35	9.5	80	7
	R		30MV61R	50X25	25	50	117.4	38	29	35	9.5	80	7	
	V	9/16"HP	3	30MV91V	67X38	33.5	62	129.4	38	29	35	9.5	80	7
	R		30MV91R	67X38	33.5	62	129.4	38	29	35	9.5	80	7	
60,000 (4,140)	V	1/4"HP	2.5	60MV41V	50X25	25	54	120.8	43	34	35	9.5	80	7
	R		60MV41R	50X25	25	54	120.8	43	34	35	9.5	80	7	
	V	3/8"HP	2.5	60MV61V	50X25	25	57	123.8	43	34	35	9.5	80	7
	R		60MV61R	50X25	25	57	123.8	43	34	35	9.5	80	7	
	V	9/16"HP	2.5	60MV91V	67X38	33.5	64	130.8	43	34	35	9.5	80	7
	R		60MV91R	67X38	33.5	64	130.8	43	34	35	9.5	80	7	



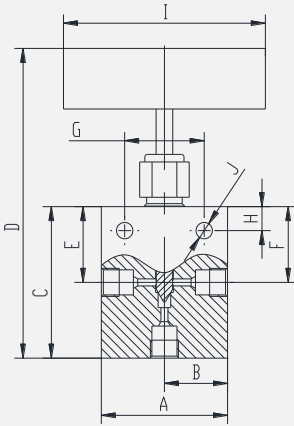
针阀，直角型

额定工作压力 psi (bar)	阀针类型	连接方式 inch	通径 mm	直角 型号	尺寸									
					A	B	C	D	E	F	G	H	I	J
					mm	mm	mm	mm	mm	mm	mm	mm	mm	mm
10,000 (689)	V	FNPT1/4"	5	10MV42V	50X20	25	60	125.5	-	30	32	9.5	80	6.5
	R		5	10MV42R	50X21	25	60	125.5	-	30	32	9.5	80	6.5
	V	FNPT3/8"	7	10MV62V	63.5X28.5	31.8	86	168.7	-	45	35	12	80	8.5
	R		7	SPFV62R	63.5X28.5	31.8	86	168.7	-	45	35	12	80	8.5
	V	FNPT1/2"	7	10MV82V	67X38	33.5	86	168.7	-	45	35	12	80	8.5
	R		7	10MV82R	67X38	33.5	86	168.7	-	45	35	12	80	8.5
20,000 (1,380)	V	1/4"MP	5	20MV42V	50X20	25	55	120	-	30	32	9.5	80	6.5
	R		5	20MV42R	50X20	25	55	120	-	30	32	9.5	80	6.5
	V	3/8"MP	5	20MV62V	50X20	25	60	125	-	30	32	9.5	80	6.5
	R		5	20MV62R	50X20	25	60	125	-	30	32	9.5	80	6.5
	V	9/16"MP	7	20MV92V	63.5X28.5	31.8	86	168.7	-	45	35	12	80	8.5
	R		7	20MV92R	63.5X28.5	31.8	86	168.7	-	45	35	12	80	8.5
30,000 (2,070)	V	1/4"HP	3	30MV42V	50X25	25	50	117.4	-	29	35	9.5	80	7
	R		3	30MV42R	50X25	25	50	117.4	-	29	35	9.5	80	7
	V	3/8"HP	3	30MV62V	50X25	25	54	121.4	-	29	35	9.5	80	7
	R		3	30MV62R	50X25	25	54	121.4	-	29	35	9.5	80	7
	V	9/16"HP	3	30MV92V	67X38	33.5	62	129.4	-	29	35	9.5	80	7
	R		3	30MV92R	67X38	33.5	62	129.4	-	29	35	9.5	80	7
60,000 (4,140)	V	1/4"HP	2.5	60MV42V	50X25	25	54	120.8	-	34	35	9.5	80	7
	R		2.5	60MV42R	50X25	25	54	120.8	-	34	35	9.5	80	7
	V	3/8"HP	2.5	60MV62V	50X25	25	65	131.8	-	34	35	9.5	80	7
	R		2.5	60MV62R	50X25	25	65	131.8	-	34	35	9.5	80	7
	V	9/16"HP	2.5	60MV92V	67X38	33.5	72	138.8	-	34	35	9.5	80	7
	R		2.5	60MV92R	67X38	33.5	72	138.8	-	34	35	9.5	80	7



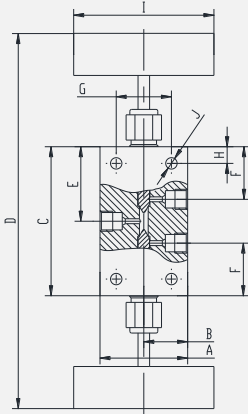
针阀，3路，2路承压

额定工作压力 psi (bar)	阀针类型	连接方式 inch	口径 mm	3路，2路承压 型号	尺寸									
					A mm	B mm	C mm	D mm	E mm	F mm	G mm	H mm	I mm	J mm
10,000 (689)	V	FNPT1/4"	5	10MV43V	50X20	25	65	130.5	40	30	32	9.5	80	6.5
	R		5	10MV43R	50X20	25	65	130.5	40	30	32	9.5	80	6.5
	V	FNPT3/8"	7	10MV63V	63.5X28.5	31.8	92	174.7	61	45	35	12	80	8.5
	R		7	10MV63R	63.5X28.5	31.8	92	174.7	61	45	35	12	80	8.5
	V	FNPT1/2"	7	10MV83V	67X38	33.5	92	174.7	61	45	35	12	80	8.5
	R		7	10MV83R	67X38	33.5	92	174.7	61	45	35	12	80	8.5
20,000 (1,380)	V	1/4"MP	5	20MV43V	50X20	25	65	130	40	30	32	9.5	80	6.5
	R		5	20MV43R	50X20	25	65	130	40	30	32	9.5	80	6.5
	V	3/8"MP	5	20MV63V	50X20	25	65	130	40	30	32	9.5	80	6.5
	R		5	20MV63R	50X20	25	65	130	40	30	32	9.5	80	6.5
	V	9/16"MP	7	20MV93V	63.5X28.5	31.8	92	174.7	61	45	35	12	80	8.5
	R		7	20MV93R	63.5X28.5	31.8	92	174.7	61	45	35	12	80	8.5
30,000 (2,070)	V	1/4"HP	3	30MV43V	50X25	25	54	121.4	38	29	35	9.5	80	7
	R		3	30MV43R	50X25	25	54	121.4	38	29	35	9.5	80	7
	V	3/8"HP	3	30MV63V	50X25	25	64	131.4	38	29	35	9.5	80	7
	R		3	30MV63R	50X25	25	64	131.4	38	29	35	9.5	80	7
	V	9/16"HP	3	30MV93V	67X38	33.5	74	141.4	38	29	35	9.5	80	7
	R		3	30MV93R	67X38	33.5	74	141.4	38	29	35	9.5	80	7
60,000 (4,140)	V	1/4"HP	2.5	60MV43V	50X25	25	60	126.8	43	34	35	9.5	80	7
	R		2.5	60MV43R	50X25	25	60	126.8	43	34	35	9.5	80	7
	V	3/8"HP	2.5	60MV63V	50X25	25	70	136.8	43	34	35	9.5	80	7
	R		2.5	60MV63R	50X25	25	70	136.8	43	34	35	9.5	80	7
	V	9/16"HP	2.5	60MV93V	67X38	33.5	77	143.8	43	34	35	9.5	80	7
	R		2.5	60MV93R	67X38	33.5	77	143.8	43	34	35	9.5	80	7



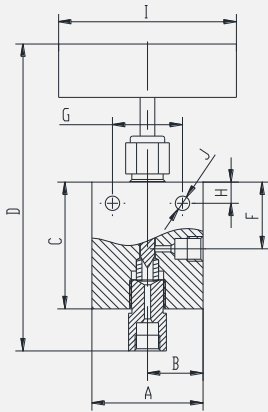
针阀，3路，1路承压

额定工作压力 psi (bar)	阀针类型	连接方式 inch	口径 mm	3路，1路承压 型号	尺寸									
					A mm	B mm	C mm	D mm	E mm	F mm	G mm	H mm	I mm	K mm
10,000 (689)	V	FNPT1/4"	5	10MV44V	50X20	25	60	125.5	30	30	32	9.5	80	6.5
	R		5	10MV44R	50X20	25	60	125.5	30	30	32	9.5	80	6.5
	V	FNPT3/8"	7	10MV64V	63.5X28.5	31.8	86	168.7	45	45	35	12	80	8.5
	R		7	10MV64R	63.5X28.5	31.8	86	168.7	45	45	35	12	80	8.5
	V	FNPT1/2"	7	10MV84V	67X38	33.5	86	168.7	45	45	35	12	80	8.5
	R		7	10MV84R	67X38	33.5	86	168.7	45	45	35	12	80	8.5
20,000 (1,380)	V	1/4"MP	5	20MV44V	50X20	25	60	125	30	30	32	9.5	80	6.5
	R		5	20MV44R	50X20	25	60	125	30	30	32	9.5	80	6.5
	V	3/8"MP	5	20MV64R	50X20	25	60	125	30	30	32	9.5	80	6.5
	R		5	20MV64V	50X20	25	60	125	30	30	32	9.5	80	6.5
	V	9/16"MP	7	20MV94V	63.5X28.5	31.8	86	168.7	45	45	35	12	80	8.5
	R		7	20MV94R	63.5X28.5	31.8	86	168.7	45	45	35	12	80	8.5
30,000 (2,070)	V	1/4"HP	3	30MV44V	50X25	25	50	117.4	28.5	29	35	9.5	80	7
	R		3	30MV44R	50X25	25	50	117.4	28.5	29	35	9.5	80	7
	V	3/8"HP	3	30MV64V	50X25	25	54	121.4	29	29	35	9.5	80	7
	R		3	30MV64R	50X25	25	54	121.4	29	29	35	9.5	80	7
	V	9/16"HP	3	30MV94V	67X38	33.5	62	129.4	29	29	35	9.5	80	7
	R		3	30MV94R	67X38	33.5	62	129.4	29	29	35	9.5	80	7
60,000 (4,140)	V	1/4"HP	2.5	60MV44V	50X25	25	54	120.8	34	34	35	9.5	80	7
	R		2.5	60MV44R	50X25	25	54	120.8	34	34	35	9.5	80	7
	V	3/8"HP	2.5	60MV64V	50X25	25	65	131.8	34	34	35	9.5	80	7
	R		2.5	60MV64R	50X25	25	65	131.8	34	34	35	9.5	80	7
	V	9/16"HP	2.5	60MV94V	67X38	33.5	72	138.8	34	34	35	9.5	80	7
	R		2.5	60MV94R	67X38	33.5	72	138.8	34	34	35	9.5	80	7



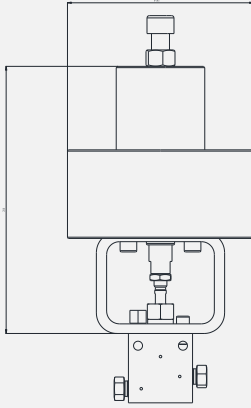
针阀，双阀针

额定工作压力 psi (bar)	阀针类型	连接方式 inch	通径 mm	双阀针 型号	尺寸									
					A	B	C	D	E	F	G	H	I	K
					mm	mm	mm	mm	mm	mm	mm	mm	mm	mm
10,000 (689)	V	FNPT1/4"	5	10MV45V	50X20	25	85	215.8	43	30	32	9.5	80	6.5
	R		5	10MV45R	50X20	25	85	215.8	43	30	32	9.5	80	6.5
	V	FNPT3/8"	7	10MV65V	63.5X28.5	31.8	130	295.5	65	45	35	12	80	8.5
	R		7	10MV65R	63.5X28.5	31.8	130	295.5	65	45	35	12	80	8.5
	V	FNPT1/2"	7	10MV85V	67X38	33.5	130	295.5	65	45	35	12	80	8.5
	R		7	10MV85R	67X38	33.5	130	295.5	65	45	35	12	80	8.5
20,000 (1,380)	V	1/4"MP	5	20MV45V	50X20	25	85	215	43	30	32	9.5	80	6.5
	R		5	20MV45R	50X20	25	85	215	43	30	32	9.5	80	6.5
	V	3/8"MP	5	20MV65V	50X20	25	85	215	43	30	32	9.5	80	6.5
	R		5	20MV65R	50X20	25	85	215	43	30	32	9.5	80	6.5
	V	9/16"MP	7	20MV95V	63.5X28.5	31.8	130	295.5	65	45	35	12	80	8.5
	R		7	20MV95R	63.5X28.5	31.8	130	295.5	65	45	35	12	80	8.5
30,000 (2,070)	V	1/4"HP	3	30MV45V	50X25	25	78	212.5	39	29	35	9.5	80	7
	R		3	30MV45R	50X25	25	78	212.5	39	29	35	9.5	80	7
	V	3/8"HP	3	30MV65V	50X25	25	84	218.5	42	29	35	9.5	80	7
	R		3	30MV65R	50X25	25	84	218.5	42	29	35	9.5	80	7
	V	9/16"HP	3	30MV95V	67X38	33.5	100	234.5	50	29	35	9.5	80	7
	R		3	30MV95R	67X38	33.5	100	234.5	50	29	35	9.5	80	7
60,000 (4,140)	V	1/4"HP	2.5	60MV45V	50X25	25	88	221.7	44	34	35	9.5	80	7
	R		2.5	60MV45R	50X25	25	88	221.7	44	34	35	9.5	80	7
	V	3/8"HP	2.5	60MV65V	50X25	25	96	229.7	48	34	35	9.5	80	7
	R		2.5	60MV65R	50X25	25	96	229.7	48	34	35	9.5	80	7
	V	9/16"HP	2.5	60MV95V	67X38	33.5	105	171.8	53	34	35	9.5	80	7
	R		2.5	60MV95R	67X38	33.5	105	171.8	53	34	35	9.5	80	7



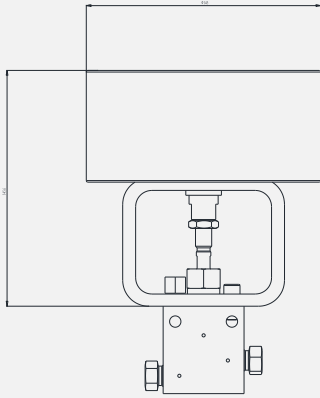
针阀，直角可换阀座

额定工作压力 psi (bar)	阀针类型	连接方式 inch	通径 mm	直角可换阀座 型号	尺寸									
					A mm	B mm	C mm	D mm	E mm	F mm	G mm	H mm	I mm	J mm
10,000 (689)	V	FNPT1/4"	5	10MV46V	50X20	25	57	141	-	30	32	9.5	80	6.5
	R		5	10MV46R	50X20	25	57	141	-	30	32	9.5	80	6.5
	V	FNPT3/8"	7	10MV66V	63.5X28.5	31.8	83	192	-	45	35	12	80	8.5
	R		7	10MV66R	63.5X28.5	31.8	83	192	-	45	35	12	80	8.5
	V	FNPT1/2"	7	10MV86V	67X38	33.5	83	192	-	45	35	12	80	8.5
	R		7	10MV86R	67X38	33.5	83	192	-	45	35	12	80	8.5
20,000 (1,380)	V	1/4"MP	5	20MV46V	50X20	25	57	140.5	-	30	32	9.5	80	6.5
	R		5	20MV46R	50X20	25	57	140.5	-	30	32	9.5	80	6.5
	V	3/8"MP	5	20MV66V	50X20	25	57	140.5	-	30	32	9.5	80	6.5
	R		5	20MV66R	50X20	25	57	140.5	-	30	32	9.5	80	6.5
	V	9/16"MP	7	20MV96V	63.5X28.5	31.8	83	192	-	45	35	12	80	8.5
	R		7	20MV96R	63.5X28.5	31.8	83	192	-	45	35	12	80	8.5
30,000 (2,070)	V	1/4"HP	3	30MV46V	50X25	25	60	145.6	-	29	35	9.5	80	7
	R		3	30MV46R	50X25	25	60	145.6	-	29	35	9.5	80	7
	V	3/8"HP	3	30MV66V	50X25	25	60	153	-	29	35	9.5	80	7
	R		3	30MV66R	50X25	25	60	153	-	29	35	9.5	80	7
	V	9/16"HP	3	30MV96V	67X38	33.5	62	161	-	29	35	9.5	80	7
	R		3	30MV96R	67X38	33.5	62	161	-	29	35	9.5	80	7
60,000 (4,140)	V	1/4"HP	2.5	60MV46V	50X25	25	65	151	-	34	35	9.5	80	7
	R		2.5	60MV46R	50X25	25	65	151	-	34	35	9.5	80	7
	V	3/8"HP	2.5	60MV66V	50X25	25	65	151	-	34	35	9.5	80	7
	R		2.5	60MV66R	50X25	25	65	151	-	34	35	9.5	80	7
	V	9/16"HP	2.5	60MV96V	67X38	33.5	66	163.5	-	34	35	9.5	80	7
	R		2.5	60MV96R	67X38	33.5	66	163.5	-	34	35	9.5	80	7



气控针阀，常闭

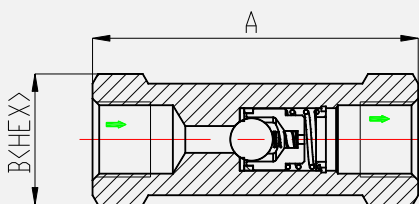
Pressure 压力	Connection 连接方式		Tpye1	Tpye2	Tpye3	Tpye4	Tpye6
			直通	直角	3路, 2路承压	3路, 1路承压	直角可换阀座
Psi (bar)	inch	mm	型号	型号	型号	型号	型号
10,000 (689)	FNPT1/4	-	10MV41-NC	10MV42-NC	10MV43-NC	10MV44-NC	10MV46-NC
	FNPT3/8	-	10MV61-NC	10MV62-NC	10MV63-NC	10MV64-NC	10MV66-NC
	FNPT1/2	-	10MV81-NC	10MV82-NC	10MV83-NC	10MV84-NC	10MV86-NC
20,000 (1,380)	1/4 MP	6.4	20MV41-NC	20MV42-NC	20MV43-NC	20MV44-NC	20MV46-NC
	3/8 MP	9.5	20MV61-NC	20MV62-NC	20MV63-NC	20MV64-NC	20MV66-NC
	9/16 MP	14	20MV91-NC	20MV92-NC	20MV93-NC	20MV94-NC	20MV95-NC
30,000 (2,070)	1/4 HP	6.4	30MV41-NC	30MV42-NC	30MV43-NC	30MV44-NC	30MV46-NC
	3/8 HP	9.5	30MV61-NC	30MV62-NC	30MV63-NC	30MV64-NC	30MV66-NC
	9/16 HP	14	30MV91-NC	30MV92-NC	30MV93-NC	30MV94-NC	30MV96-NC
60,000 (4,140)	1/4 HP	6.4	60MV41-NC	60MV42-NC	60MV43-NC	60MV44-NC	60MV46-NC
	3/8 HP	9.5	60MV61-NC	60MV62-NC	60MV63-NC	60MV64-NC	60MV66-NC
	9/16 HP	14	60MV91-NC	60MV92-NC	60MV93-NC	60MV94-NC	60MV96-NC



气控针阀，常开

Pressure 压力	Connection 连接方式		Tpye1	Tpye2	Tpye3	Tpye4	Tpye6
			直通	直角	3路, 2路承压	3路, 1路承压	直角可换阀座
psi	inch	mm	型号	型号	型号	型号	型号
10,000 (689)	FNPT1/4	-	10MV41-NO	10MV42-NO	10MV43-NO	10MV44-NO	10MV46-NO
	FNPT3/8	-	10MV61-NO	10MV62-NO	10MV63-NO	10MV64-NO	10MV66-NO
	FNPT1/2	-	10MV81-NO	10MV82-NO	10MV83-NO	10MV84-NO	10MV86-NO
20,000 (1,380)	1/4 MP	6.4	20MV41-NO	20MV42-NO	20MV43-NO	20MV44-NO	20MV46-NO
	3/8 MP	9.5	20MV61-NO	20MV62-NO	20MV63-NO	20MV64-NO	20MV66-NO
	9/16 MP	14	20MV91-NO	20MV92-NO	20MV93-NO	20MV94-NO	20MV95-NO
30,000 (2,070)	1/4 HP	6.4	30MV41-NO	30MV42-NO	30MV43-NO	30MV44-NO	30MV46-NO
	3/8 HP	9.5	30MV61-NO	30MV62-NO	30MV63-NO	30MV64-NO	30MV66-NO
	9/16 HP	14	30MV91-NO	30MV92-NO	30MV93-NO	30MV94-NO	30MV96-NO
60,000 (4,140)	1/4 HP	6.4	60MV41-NO	60MV42-NO	60MV43-NO	60MV44-NO	60MV46-NO
	3/8 HP	9.5	60MV61-NO	60MV62-NO	60MV63-NO	60MV64-NO	60MV66-NO
	9/16 HP	14	60MV91-NO	60MV92-NO	60MV93-NO	60MV94-NO	60MV96-NO

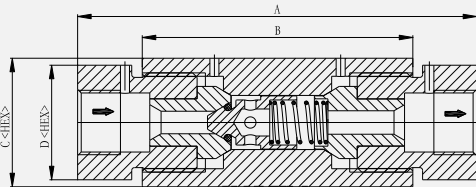
超高压单向阀



超高压单向阀, 10000psi

工作压力 psi (bar)	Connection 连接方式	Pass 通 径 d(mm)	Part Number 型号	A	B
				mm	mm
10,000 (689)	FNPT1/4	4	10MK4	63.5	20.5
	FNPT3/8	6	10MK6	73	25
	FNPT1/2	8	10MK8	79.4	28.5

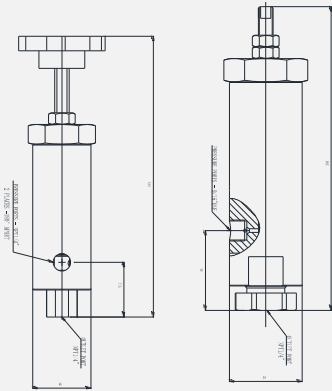
超高压单向阀



超高压单向阀

工作压力 psi (bar)	Connection 连接方式	Pass 通径 d(mm)	Part Number 型号	A	B	C	D
				mm	mm	mm	mm
20,000 (1,380)	1/4	3	20MK4	80.5	54	22	25.4
	3/8	5	20MK6	88.5	60	25.4	28.5
	9/16	7	20MK9	120.5	85	35	35
30,000 (2,070)	1/4	2.5	30MK4	94.5	58	22	25.4
	3/8	3.2	30MK6	118.5	72	25.4	28.5
	9/16	5	30MK9	136.5	80	35	38
60,000 (4,140)	1/4	2.5	60MK4	104.5	64	27	30
	3/8	3.2	60MK6	117.5	72	30	35
	9/16	5	60MK9	136.5	80	35	38

超高压安全阀

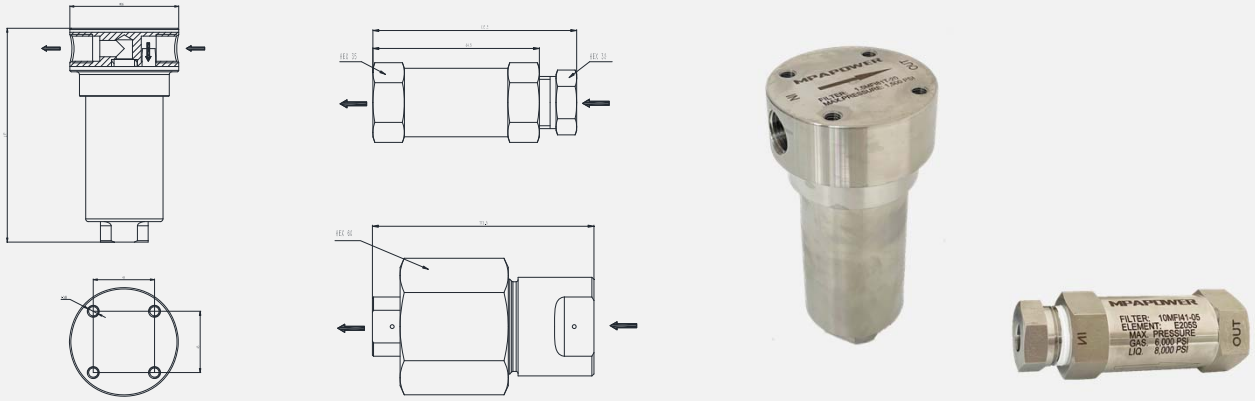


超高压安全阀

型号 Model	压力范围 psi	通径 mm	介质
10MRV41-1	1800-8000	1.8	气体 液体
10MRV41-2	3000-11500		
25MRV41	10,000-25000		

注：准确地来说应为溢流阀，但习惯上称为安全阀。可用于一般泄压用途，防止压力过高，不当作压力容器设计标准规定的安全阀用。

高压过滤器



高压过滤器

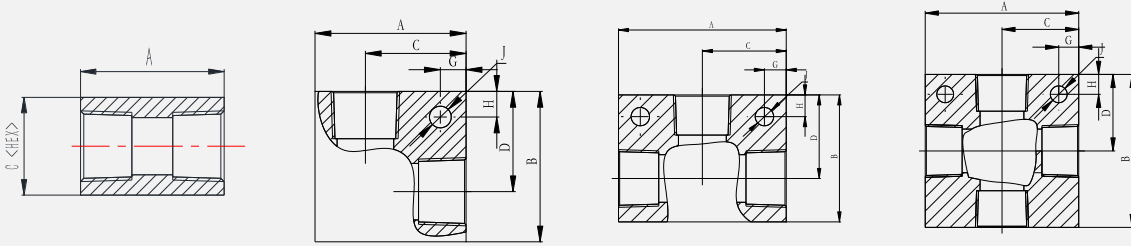
型号 Model	最高工作压力 psi (bar)	过滤精度 (μm)	可使用介质	材质	接口	备注
3MFI81T-20	3,000 (207)	20	气体/液体	316L	1/2FNPT	T型
10MFI41-5	6,000 (414)	5		316L	1/4FNPT	在线
30MFI41-5	30,000 (2,070)	5		17-4PH	1/4HP	在线

高压不锈钢管



高压不锈钢管

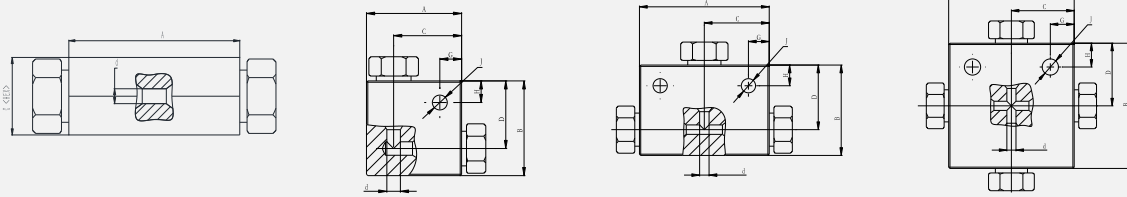
型号 Catalog Number	外径 OD	内径 ID	最高工作压 力	型号 Catalog Number	外径 OD	内径 ID	最大工作压 力
LP062-031-316	1/16"	0.031"	15000psi	20-438-316	3/4"	0.438"	20,000psi
LP125-062-316	1/8"	0.062"	15000psi	20-562-316	1"	0.562"	20,000psi
LP250-125-316	1/4"	0.125"	11500psi	60-083-316	1/4"	0.083"	60,000psi
LP375-250-316	3/8"	0.250"	7500psi	60-125-316	3/8"	0.125"	60,000psi
LP500-334-316	1/2"	0.334"	7000psi	60-188-316	9/16"	0.188"	60,000psi
LP500-375-316	1/2"	0.375"	5500psi	40-250-316	9/16"	0.250"	40000psi
20-109-316	1/4"	0.109"	20,000psi	30-438-316	1"	0.438"	30,000psi
20-203-316	3/8"	0.203"	20,000psi	100-063-316	1/4"	0.063"	10,000psi
20-312-316	9/16"	0.312"	20,000psi	150-063-316	5/16"	0.063"	15000psi



高压连接件

工作压力 psi (bar)	连接方式 Connection		型号	A	B	C	D	G	H	J	THK
				mm	mm	mm	mm	mm	mm	mm	mm
10,000psi (689bar)	直通 Coupling	FNPT1/4	F4TF4T	30	-	19	-	-	-	-	-
		FNPT3/8	F6TF6T	33	-	22	-	-	-	-	-
		FNPT1/2	F8TF8T	40	-	27	-	-	-	-	-
	直角 Elbow	FNPT1/4	10ML4	38	32	25.5	20.5	6.5	5	5.5	20
		FNPT3/8	10ML6	38	38	25.5	25.5	6.5	6.5	5.5	25
		FNPT1/2	10ML8	63.5	42	45	28	9.5	9.5	7	28.5
	三通 Tee	FNPT1/4	10MT4	50	32	25	20.5	6.5	5	5.5	20
		FNPT3/8	10MT6	50	38	25	25	6.5	6.5	5.5	25
		FNPT1/2	10MT8	63.5	45	31.8	31.5	9.5	9.5	7	28.5
	四通 Crosse	FNPT1/4	10MX4	50	50	25	25	6.5	6.5	5.5	20
		FNPT3/8	10MX6	50	50	25	25	6.5	6.5	5.5	25
		FNPT1/2	10MX8	63.5	63.5	31.8	31.8	9.5	9.5	7	28.5

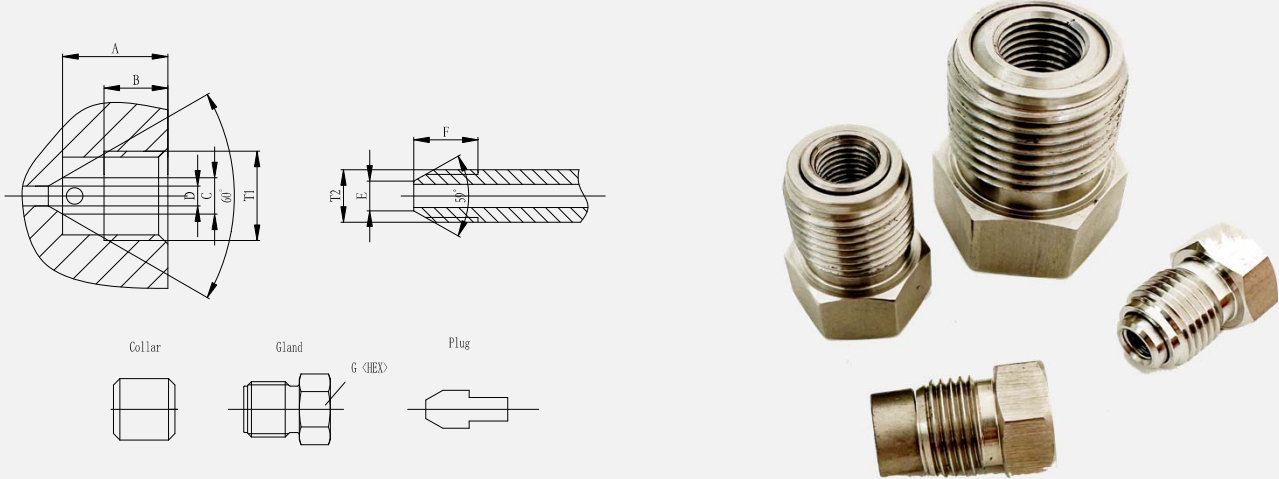
高压连接件



高压连接件

	工作压力 psi (bar)	连接方式 Inch	型号	通径	A	B	C	D	G	H	J	THK
				d	mm	mm	mm	mm	mm	mm	mm	mm
直通 Coupling	20,000 (1,380)	1/4	F4MF4M	2.8	38	-	19	-	-	-	-	-
		3/8	F6MF6M	5	44.5	-	19	-	-	-	-	-
		9/16	F9MF9M	8	53.8	-	25.4	-	-	-	-	-
	60,000 (4,140)	1/4	F4HF4H	2.5	35	-	19	-	-	-	-	-
		3/8	F6HF6H	3.2	44.5	-	25.4	-	-	-	-	-
		9/16	F9HF9H	4.8	57.2	-	34.8	-	-	-	-	-
直角 Elbow	20,000 (1,380)	1/4	20ML4	2.8	29	29	19	19	6.5	6.5	5.5	20
		3/8	20ML6	5	35	35	25	25	8	8	5.5	20
		9/16	20ML9	8	45	45	32	32	13	13	7	25
	60,000 (4,140)	1/4	60ML4	2.5	38	25	22	16	6.5	4	5.5	25
		3/8	60ML6	3.2	50	38	32	25	9.5	8	5.5	25
		9/16	60ML9	4.8	67	48	48	29	59	35	7	38
三通 Tee	20,000 (1,380)	1/4	20MT4	2.8	38	29	19	19	6.5	6.5	5.5	20
		3/8	20MT6	5	50	35	25	25	8	8	5.5	20
		9/16	20MT9	8	64	45	32	32	13	13	7	25
	60,000 (4,140)	1/4	60MT4	2.5	50	32	25	23	6.5	6	5.5	25
		3/8	60MT6	3.2	50	40	25	27	8	8	5.5	25
		9/16	60MT9	4.8	67	54	34	35	9	9	7	38
四通 Cross	20,000 (1,380)	1/4	20MX4	2.8	38	38	19	19	6.5	6.5	5.5	20
		3/8	20MX6	5	50	50	25	25	9.5	9.5	6.5	20
		9/16	20MX9	8	64	64	32	32	12	12	7	25
	60,000 (4,140)	1/4	60MX4	2.5	50	32	25	16	6.5	4.5	5.5	25
		3/8	60MX6	3.2	50	54	25	27	8	8	5.5	25
		9/16	60MX9	4.8	67	70	34	35	9	9	7	38

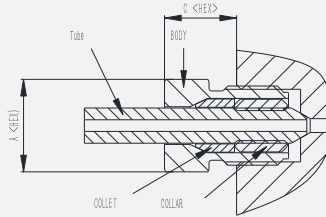
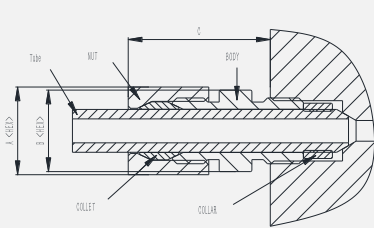
高压连接件



高压连接件

工作压力 psi (bar)	Connec- -tion 连接方式	Part Number 型号			Hole Size 孔尺寸						Tube Size 钢管尺寸		
		Gland	Collar	Plug	G mm	A mm	B mm	C mm	D mm	T1 Thread	E mm	F mm	T2 Thread
20,000 (1,380)	1/4 MP	20MG4	20MC4	20MP4	13	13	7	4.8	2.8	7/16"-20UNF	3.6	9	1/4"-28UNF-LH
	3/8 MP	20MG6	20MC6	20MP6	16	16	9.7	8	5.2	9/16"-18UNF	6.4	11.5	3/8"-24UNF-LH
	9/16 MP	20MG9	20MC9	20MP9	22	19	11	13	8	13/16"-16UN	10.3	12.7	9/16"-18UNF-LH
	3/4 MP	20MG1 2	20MC1 2	20MP1 2	19	24	13	16	11	3/4"-14NPSM	14.3	15.7	3/4"-16UNF-LH
60,000 (4,140)	1/4 HP	60MG4	60MC4	60MP4	16	11	9.7	4.5	2.5	9/16"-18UNF	3.2	14.2	1/4"-28UNF-LH
	3/8 HP	60MG6	60MC6	60MP6	21	16	14	6.6	3.2	3/4"-16UNF	5.6	19.1	3/8"-24UNF-LH
	9/16 HP	60MG9	60MC9	60MP9	30	19	16	9.7	4.8	1-1/8"-12UN	7.1	23.9	9/16"-18UNF-LH

防松接头



防松接头

工作压力 psi (bar)	Connection 连接方式	Anti-Vibration 防松	Collar	A	B	C
				mm	mm	mm
20,000 (1,380)	1/4 MP	20MAV4	20MC4	15.8	15.8	24
	3/8 MP	20MAV6	20MC6	19	15.8	30
	9/16 MP	20MAV9	20MC9	24	22	37
	3/4 MP	20MAV12	20MC12	35	28.5	40
60,000 (4,140)	1/4 HP	60MAV4	60MC4	15.8	-	13
	3/8 HP	60MAV6	60MC6	20.5	-	19
	9/16 HP	60MAV9	60MC9	30	-	24



高压转接头，外螺纹-内螺纹

高压管外径	连接方式	最大工作压力 psi (Mpa)	NPT内螺纹 / 15000psi (105MPa)				MP内螺纹 / 20,000 psi (138MPa)					HP内螺纹 / 60,000 psi (414MPa)		
			1/4" NPT 4T	3/8" NPT 6T	1/2" NPT 8T	3/4" NPT 12T	1/4MP 4M	3/8MP 6M	9/16MP 9M	3/4MP 12M	1MP 16M	1/4HP 4H	3/8HP 6H	9/16HP 9H
NPT外螺纹														
1/4"	4T	15,000 (105)		M4TF6T	M4TF8T	M4TF12T	M4TF4M	M4TF6M	M4TF9M	M4TF12M	M4TF16M	M4TF4H	M4TF6H	M4TF9H
3/8"	6T	15,000 (105)	M6TF4T		M6TF8T	M6TF12T	M6TF4M	M6TF6M	M6TF9M	M6TF12M	M6TF16M	M6TF4H	M6TF6H	M6TF9H
1/2"	8T	15,000 (105)	M8TF4T	M8TF6T		M8TF12T	M8TF4M	M8TF6M	M8TF9M	M8TF12M	M8TF16M	M8TF4H	M8TF6H	M8TF9H
3/4"	12T	15,000 (105)	M12TF4T	M12TF6T	M12TF8T		M12TF4M	M12TF6M	M12TF9M	M12TF12M	M12TF16M	M12TF4H	M12TF6H	M12TF9H
MP外螺纹														
1/4"	4M	20,000 (138)	M4MF4T	M4MF6T	M4MF8T	M4MF12T		M4MF6M	M4MF9M	M4MF12M	M4MF16M	M4MF4H	M4MF6H	M4MF9H
3/8"	6M	20,000 (138)	M6MF4T	M6MF6T	M6MF8T	M6MF12T	M6MF4M		M6MF9M	M6MF12M	M6MF16M	M6MF4H	M6MF6H	M6MF9H
9/16"	9M	20,000 (138)	M9MF4T	M9MF6T	M9MF8T	M9MF12T	M9MF4M	M9MF6M		M9MF12M	M9MF16M	M9MF4H	M9MF6H	M9MF9H
3/4"	12M	20,000 (138)	M12MF4T	M12MF6T	M12MF8T	M12MF12T	M12MF4M	M12MF6M	M12MF9M		M12MF16M	M12MF4H	M12MF6H	M12MF9H
1"	16M	20,000 (138)	M16MF4T	M16MF6T	M16MF8T	M16MF12T	M16MF4M	M16MF6M	M16MF9M	M16MF12M		M16MF4H	M16MF6H	M16MF9H
HP外螺纹														
1/4"	4H	60,000 (414)	M4HF4T	M4HF6T	M4HF8T	M4HF12T	M4HF4M	M4HF6M	M4HF9M	M4HF12M	M4HF16M		M4HF6H	M4HF9H
3/8"	6H	60,000 (414)	M6HF4T	M6HF6T	M6HF8T	M6HF12T	M6HF4M	M6HF6M	M6HF9M	M6HF12M	M6HF16M	M6HF4H		M6HF9H
9/16"	9H	60,000 (414)	M9HF4T	M9HF6T	M9HF8T	M9HF12T	M9HF4M	M9HF6M	M9HF9M	M9HF12M	M9HF16M	M9HF4H	M9HF6H	
BSP外螺纹														
1/4"	4G	15,000 (105)	M4GF4T	M4GF6T	M4GF8T	M4GF12T	M4GF4M	M4GF6M	M4GF9M	M4GF12M	M4GF16M	M4GF4H	M4GF6H	M4GF9H



高压转接头，内螺纹-内螺纹

高压管外径	连接方式	最大工作压力 psi (Mpa)	NPT内螺纹 / 15000psi (105MPa)				MP内螺纹 / 20,000 psi (138MPa)					HP内螺纹 / 60,000 psi (414MPa)		
			1/4" NPT 4T	3/8" NPT 6T	1/2" NPT 8T	3/4" NPT 12T	1/4MP 4M	3/8MP 6M	9/16MP 9M	3/4MP 12M	1MP 16M	1/4HP 4H	3/8HP 6H	9/16HP 9H
NPT内螺纹														
1/4"	4T	15,000 (105)	F4TF4T	-	-	-	F4TF4M	F4TF6M	F4TF9M	F4TF12M	F4TF16M	F4TF4H	F4TF6H	F4TF9H
3/8"	6T	15,000 (105)	F6TF4T	F6TF6T	-	-	F6TF4M	F6TF6M	F6TF9M	F6TF12M	F6TF16M	F6TF4H	F6TF6H	F6TF9H
1/2"	8T	15,000 (105)	F8TF4T	F8TF6T	F8TF8T	-	F8TF4M	F8TF6M	F8TF9M	F8TF12M	F8TF16M	F8TF4H	F8TF6H	F8TF9H
3/4"	12T	15,000 (105)	F12TF4T	F12TF6T	F12TF8T	F12TF12T	F12TF4M	F12TF6M	F12TF9M	F12TF12M	F12TF16M	F12TF4H	F12TF6H	F12TF9H
MP内螺纹														
1/4"	4M	20,000 (138)	F4MF4T	F4MF6T	F4MF8T	F4MF12T	F4MF4M	-	-	-	-	F4MF4H	F4MF6H	F4MF9H
3/8"	6M	20,000 (138)	F6MF4T	F6MF6T	F6MF8T	F6MF12T	F6MF4M	F6MF6M	-	-	-	F6MF4H	F6MF6H	F6MF9H
9/16"	9M	20,000 (138)	F9MF4T	F9MF6T	F9MF8T	F9MF12T	F9MF4M	F9MF6M	F9MF9M	-	-	F9MF4H	F9MF6H	F9MF9H
3/4"	12M	20,000 (138)	F12MF4T	F12MF6T	F12MF8T	F12MF12T	F12MF4M	F12MF6M	F12MF9M	F12MF12M	-	F12MF4H	F12MF6H	F12MF9H
1"	16M	20,000 (138)	F16MF4T	F16MF6T	F16MF8T	F16MF12T	F16MF4M	F16MF6M	F16MF9M	F16MF12M	F16MF16M	F16MF4H	F16MF6H	F16MF9H
HP内螺纹														
1/4"	4H	60,000 (414)	F4HF4T	F4HM6T	F4HF8T	F4HF12T	F4HF4M	F4HF6M	F4HF9M	F4HF12M	F4HF16M	F4HF4H	-	-
3/8"	6H	60,000 (414)	F6HF4T	F6HF6T	F6HF8T	F6HF12T	F6HF4M	F6HF6M	F6HF9M	F6HF12M	F6HF16M	F6HF4H	F6HF6H	-
9/16"	9H	60,000 (414)	F9HF4T	F9HF6T	F9HF8T	F9HF12T	F9HF4M	F9HF6M	F9HF9M	F9HF12M	F9HF16M	F9HM4H	F9HM6H	F9HF9H



高压转接头，外螺纹-外螺纹

高压管外径	连接方式	最大工作压力 psi (Mpa)	NPT外螺纹 / 15000psi (105MPa)				MP外螺纹 / 20,000 psi (138MPa)					HP外螺纹 / 60,000 psi (414MPa)		
			1/4" NPT 4T	3/8" NPT 6T	1/2" NPT 8T	3/4" NPT 12T	1/4MP 4M	3/8MP 6M	9/16MP 9M	3/4MP 12M	1MP 16M	1/4HP 4H	3/8HP 6H	9/16HP 9H
NPT外螺纹														
1/4"	4T	15,000 (105)	M4TM4T	-	-	-	M4TM4M	M4TM6M	M4TM9M	M4TM12M	M4TM16M	M4TM4H	M4TM6H	M4TM9H
3/8"	6T	15,000 (105)	M6TM4T	M6TM6T	-	-	M6TM4M	M6TM6M	M6TM9M	M6TM12M	M6TM16M	M6TM4H	M6TM6H	M6MF9H
1/2"	8T	15,000 (105)	M8TM4T	M8TM6T	M8TM8T	-	M8TM4M	M8TM6M	M8TM9M	M8TM12M	M8TM16M	M8TM4H	M8TM6H	M8TM9H
3/4"	12T	15,000 (105)	M12TM4T	M12TM6T	M12TM8T	M12TM12T	M12TM4M	M12TM6M	M12TM9M	M12TM12M	M12TM16M	M12TM4H	M12TM6H	M12TM9H
MP外螺纹														
1/4"	4M	20,000 (138)	M4MM4T	M4MM6T	M4MM8T	M4MM12T	M4MM4M	-	-	-	-	M4MM4H	M4MM6H	M4MM9H
3/8"	6M	20,000 (138)	M6MM4T	M6MM6T	M6MM8T	M6MM12T	M6MM4M	M6MM6M	-	-	-	M6MM4H	M6MM6H	M6MM9H
9/16"	9M	20,000 (138)	M9MM4T	M9MM6T	M9MM8T	M9MM12T	M9MM4M	M9MM6M	M9MM9M	-	-	M9MM4H	M9MM6H	M9MM9H
3/4"	12M	20,000 (138)	M12MM4T	M12MM6T	M12MM8T	M12MM12T	M12MM4M	M12MM6M	M12MM9M	M12MM12M	-	M12MM4H	M12MM6H	M12MM9H
1"	16M	20,000 (138)	M16MF4T	M16MM6T	M16MM8T	M16MM12T	M16MM4M	M16MM6M	M16MM9M	M16MM12M	M16MM16M	M16MM4H	M16MM6H	M16MM9H
HP外螺纹														
1/4"	4H	60,000 (414)	M4HM4T	M4HM6T	M4HM8T	M4HM12T	M4HM4M	M4HM6M	M4HM9M	M4HM12M	M4HM16M	M4HM4H	-	-
3/8"	6H	60,000 (414)	M6HM4T	M6HM6T	M6HM8T	M6HM12T	M6HM4M	M6HM6M	M6HM9M	M6HM12M	M6HM16M	M6HM4H	M6HM6H	-
9/16"	9H	60,000 (414)	M9HM4T	M9HM6T	M9HM8T	M9HM12T	M9HM4M	M9HM6M	M9HM9M	M9HM12M	M9HM16M	M9HM4H	M9HM6H	M9HM9H

钢管倒角工具



钢管倒角工具

型号	刀片 Blade	锁紧螺母型号 Lock Nut	压力 (psi)	钢管尺寸 (in/mm)
MT2100	MT2107	MT2108	20,000	1/4
MT2110	MT2117		60,000	(6.35)
MT2200	MT2207	MT2208	20,000	3/8
MT2210	MT2217		60,000	(9.52)
MT2300	MT2307	MT2308	20,000	9/16
MT2310	MT2317		60,000	(14.3)



钢管套丝工具

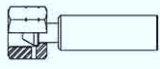
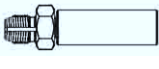
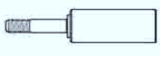
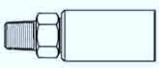
型号 Model	刀具 Die	导向 Guide Bushing	钢管尺寸 (in/mm)
MT3100	MT3103	MT3106	1/4 (6.35)
MT3200	MT3203	MT3206	3/8 (9.52)
MT3300	MT3303	MT3306	9/16 (14.3)
MT3400	MT3403	MT3406	3/4 (19.05)

高压软管



高压软管

型号	工作压力 (bar)	最小爆破压力 (bar)	内径 (mm)	外径 (mm)	最小弯曲半径 (mm)	材质
UHH0400	400	1500	2	5	20	内外层聚酰胺, 合成纤维编织
UHH0630	630	1600	3	6	30	内外层聚酰胺, 合成纤维编织
UHH0700	700	1860	6.3	12.4	70	内层聚酰胺, 外层聚氨酯, 2层钢丝编织
UHH1000	1000	3200	6.3	13.3	80	内层聚酰胺, 外层聚氨酯, 4层钢丝编织
UHH1800	1800	4500	5	11.2	150	内层聚甲醛, 外层聚酰胺, 4层钢丝编织
UHH2500	2500	6500	5	13.0	175	内层聚甲醛, 外层聚酰胺, 6层钢丝编织
UHH3000	3000	7000	4	11.5	140	内层聚甲醛, 外层聚酰胺, 6层钢丝编织

 <p>G1/4活螺母60°内锥密封 9/16-28UNF活螺母60°内锥密封 M14x1.5活螺母60°内锥密封</p>	 <p>G1/4外螺纹</p>
 <p>1/4-28左旋 3/8-24左旋</p>	 <p>NPT1/4外螺纹 NPT3/8外螺纹</p>

订货示例: UHH1800-3000 G1/4活螺母。
(3000为长度, 单位mm。)



高压压力表

906系列				
型号	压力范围	表面直径(mm)	连接方式	精度等级
906.0010	0~1MPa/psi	63	NPT1/4" G1/4" M14*1.5	1.6
906.0025	0~2.5MPa/psi			
906.0040	0~4MPa/psi			
906.0060	0~6MPa/psi			
906.0100	0~10MPa/psi			
906.0160	0~16MPa/psi			
906.0250	0~25MPa/psi			
906.0400	0~40MPa/psi			
906.0600	0~60MPa/psi			
910系列				
型号	压力范围	表面直径(mm)	连接方式	精度等级
910.0060	0~6MPa/psi	100	NPT1/2" G1/2" M20*1.5	1.6
910.0100	0~10MPa/psi			
910.0250	0~25MPa/psi			
910.0400	0~40MPa/psi			
910.0600	0~60MPa/psi			
910.1000	0~100MPa/psi		G1/2"	
910.1600	0~160MPa/psi			
910.2500	0~250MPa/psi			
910.4000	0~400MPa/psi			

订货示例:

910.0600B NPT1/2

910.2500 G1/2

910.2500B 9/16UNF female

--轴向面板安装请在型号后加B。



高压传感器

Model 型号	pressure Range 压力范围	HP Connections 高压接口	Output 输出
800.0100	0-100bar	1/4NPT male	4-20mA 2 wires
800.0250	0-250bar		
800.0400	0-400bar		
800.0600	0-600bar		
800.1000	0-1000bar		
800.2500	0-2500bar	1/4HP	
800.4000	0-4000bar		



高压快速接头

	型号	最大工作压力 (bar)	最小爆破压力 (bar)	连接螺纹	推荐扭矩 (Nm)
公接头	PN7014	700	1800	NPT1/4"-F	70-80
母接头	PC7014	700	1800	NPT1/4"-M	50-60
公接头	PN7038	700	1800	NPT3/8"-F	70-80
母接头	PC7038	700	1800	NPT3/8"-M	50-60
公接头	116M	1500	3000	G1/4-F	40-50
母接头	116F	1500	3000	G1/4-F	40-50
公接头	125M	2000	4000	G1/4-F	40-50
母接头	125F	2000	4000	G1/4-F	40-50
公接头	135M	3000	6000	M16x1.5-F	40-50
母接头	135F	3000	6000	M16x1.5-F	40-50



MPAPOWER

上海兆帕流体动力有限公司
Shanghai MPA Fluid Power Co., Ltd.
Tel: (+86) 21 5843 0335
Web: www.mpapower.com
E-mail: info@mpapower.com

